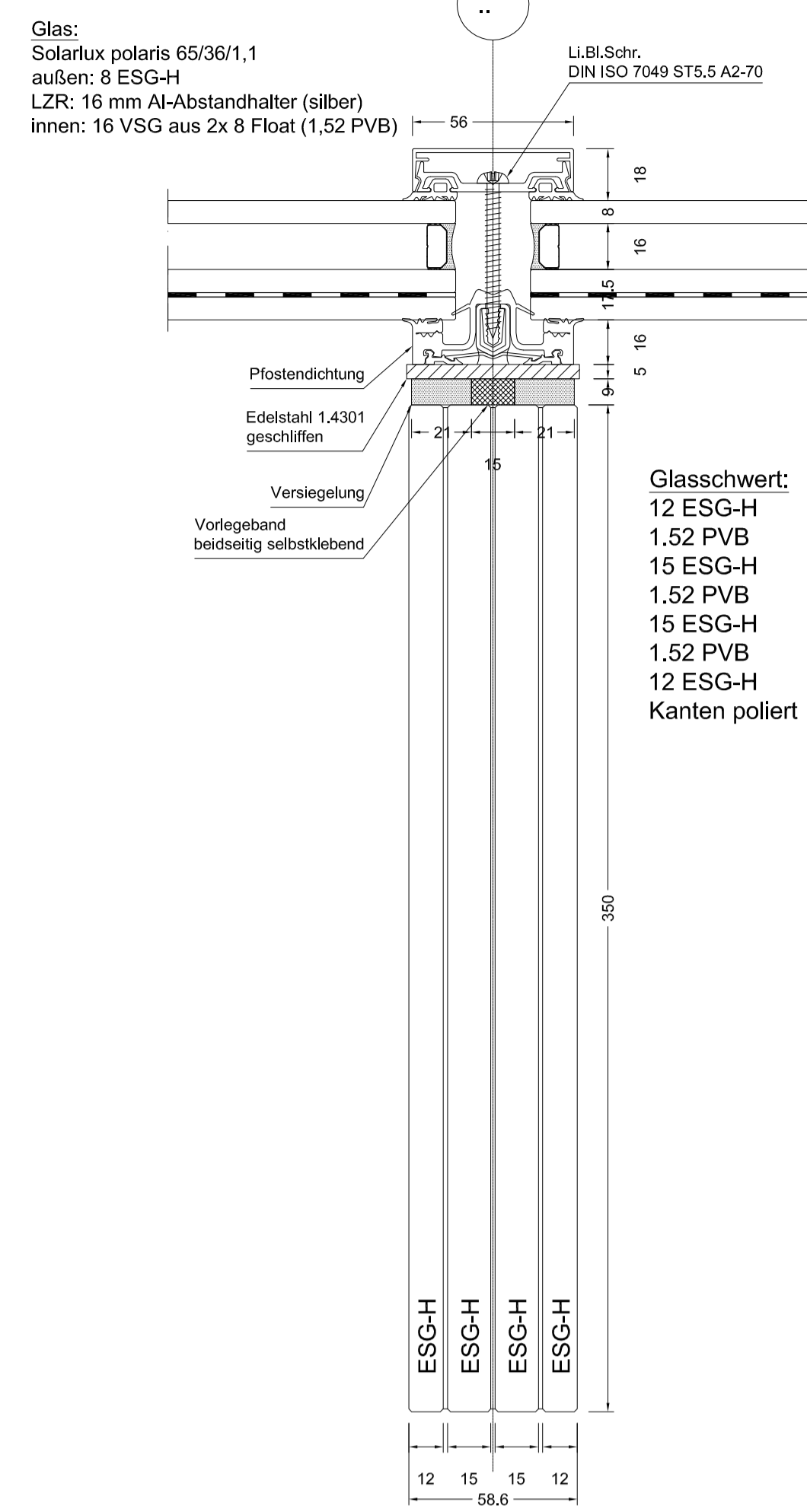
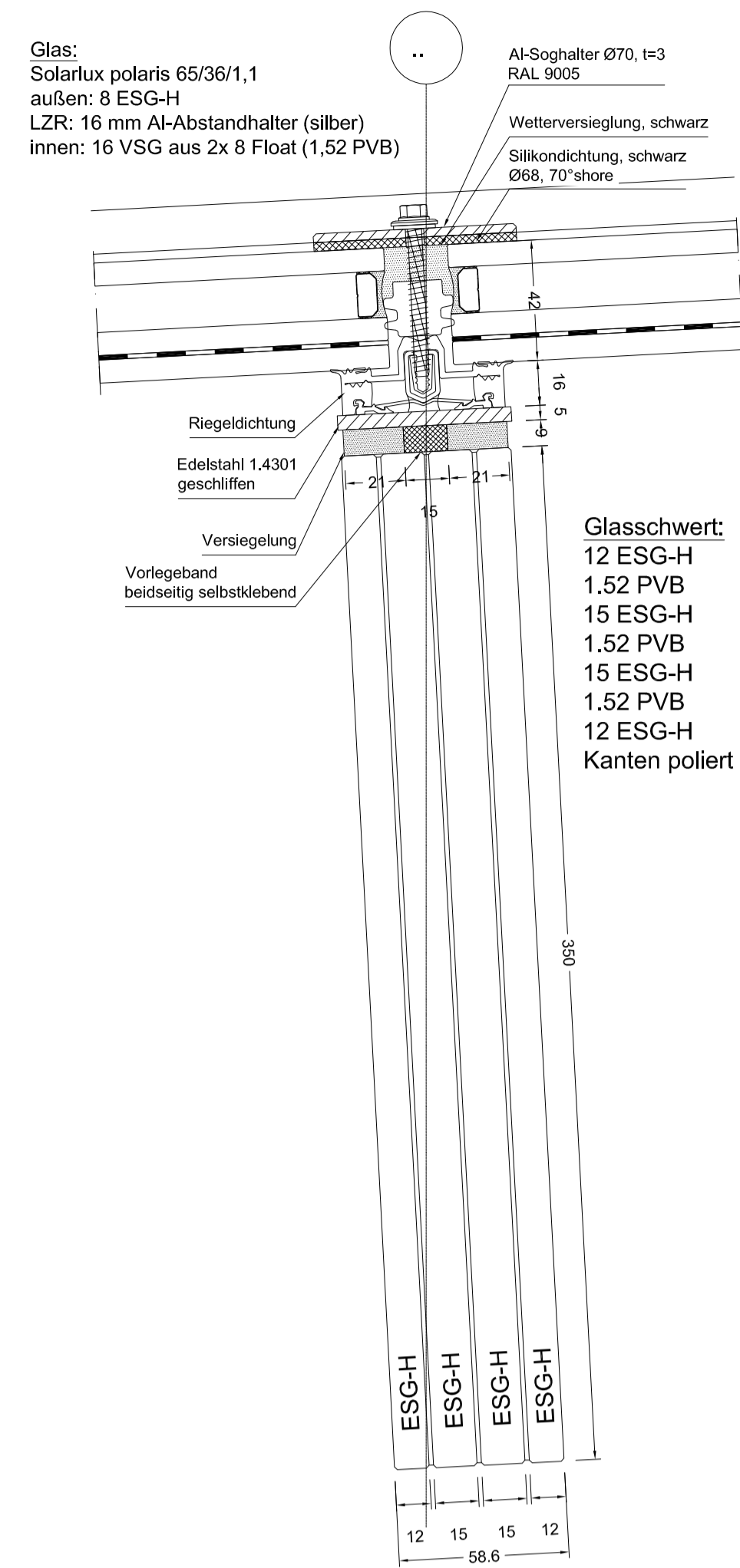


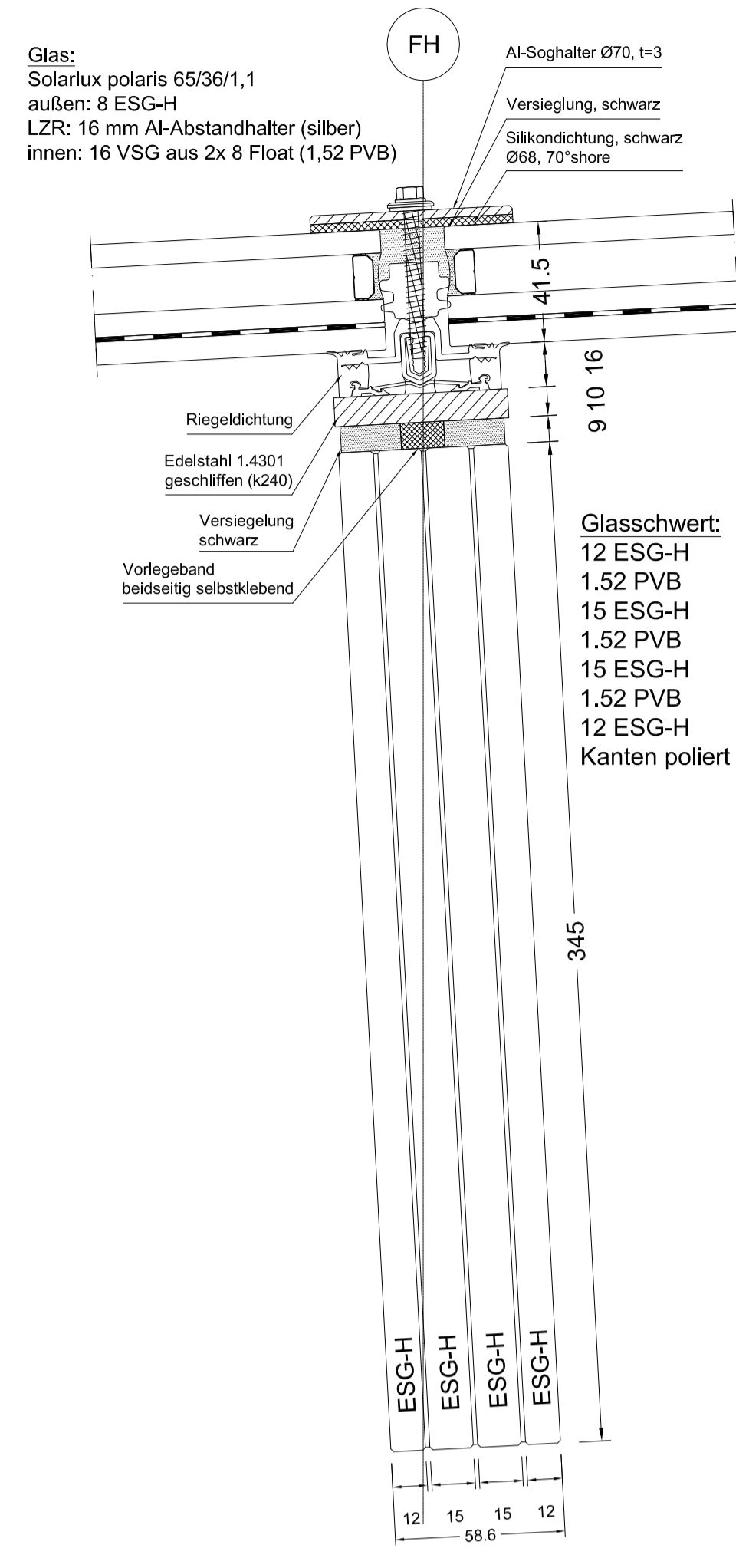
Regelschnitt: Pfosten



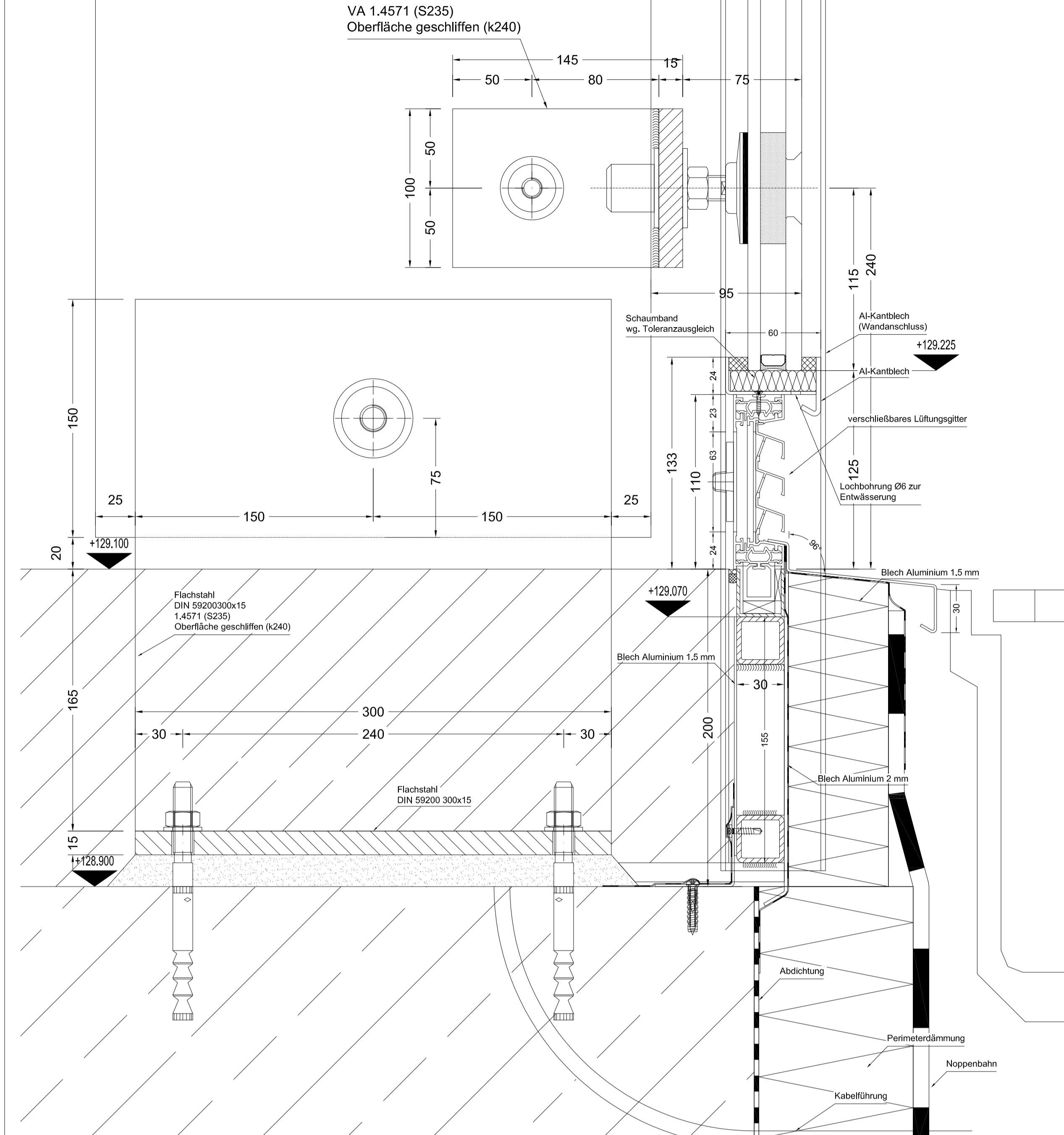
Regelschnitt: Riegel



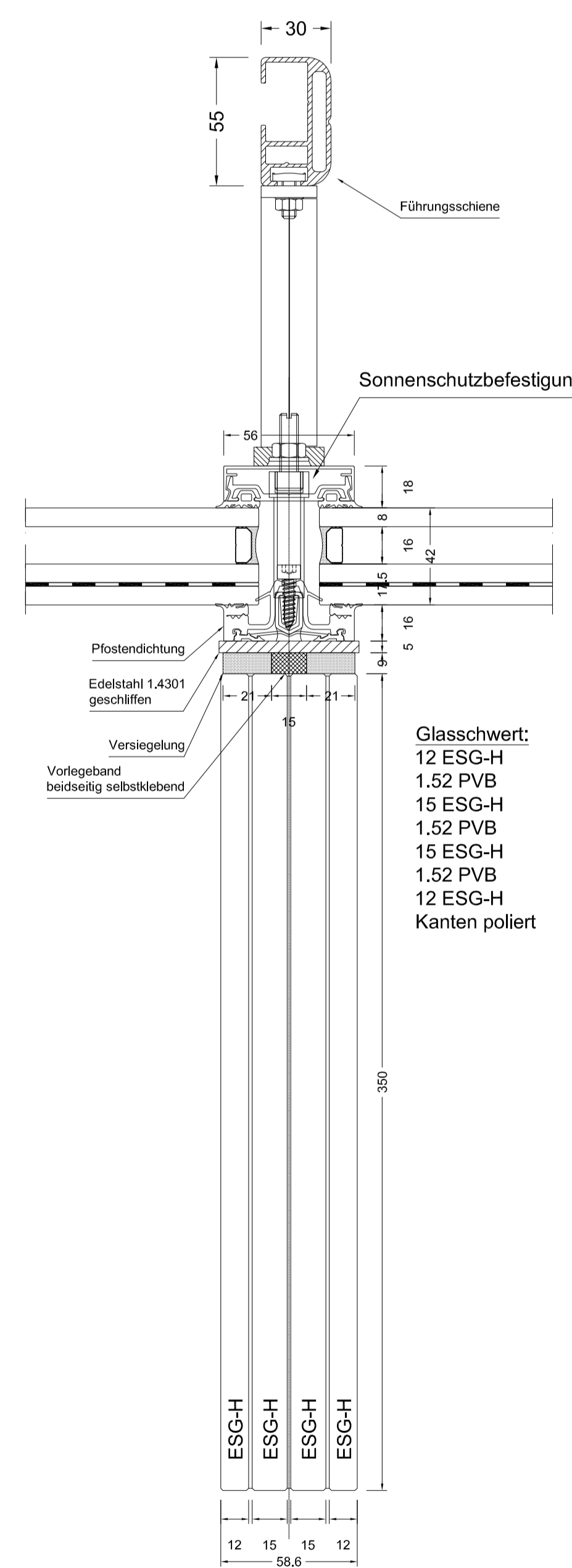
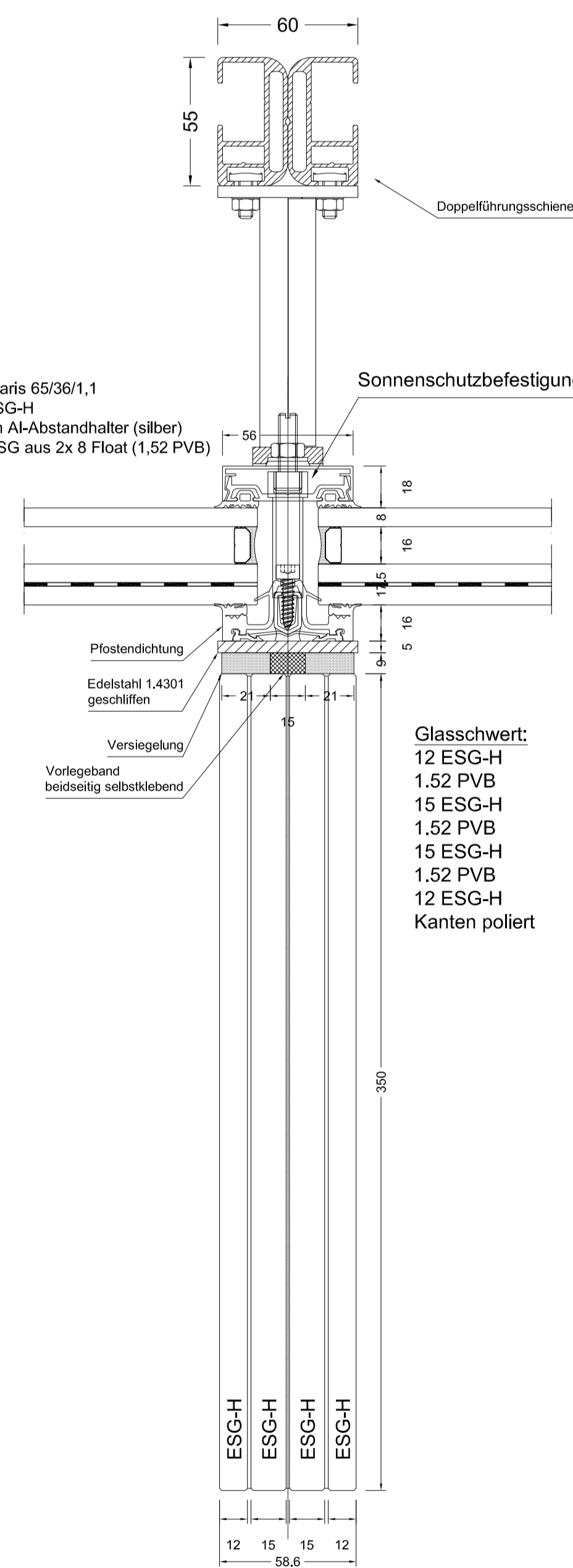
Sonderfall: Riegel Achse FH/5-6



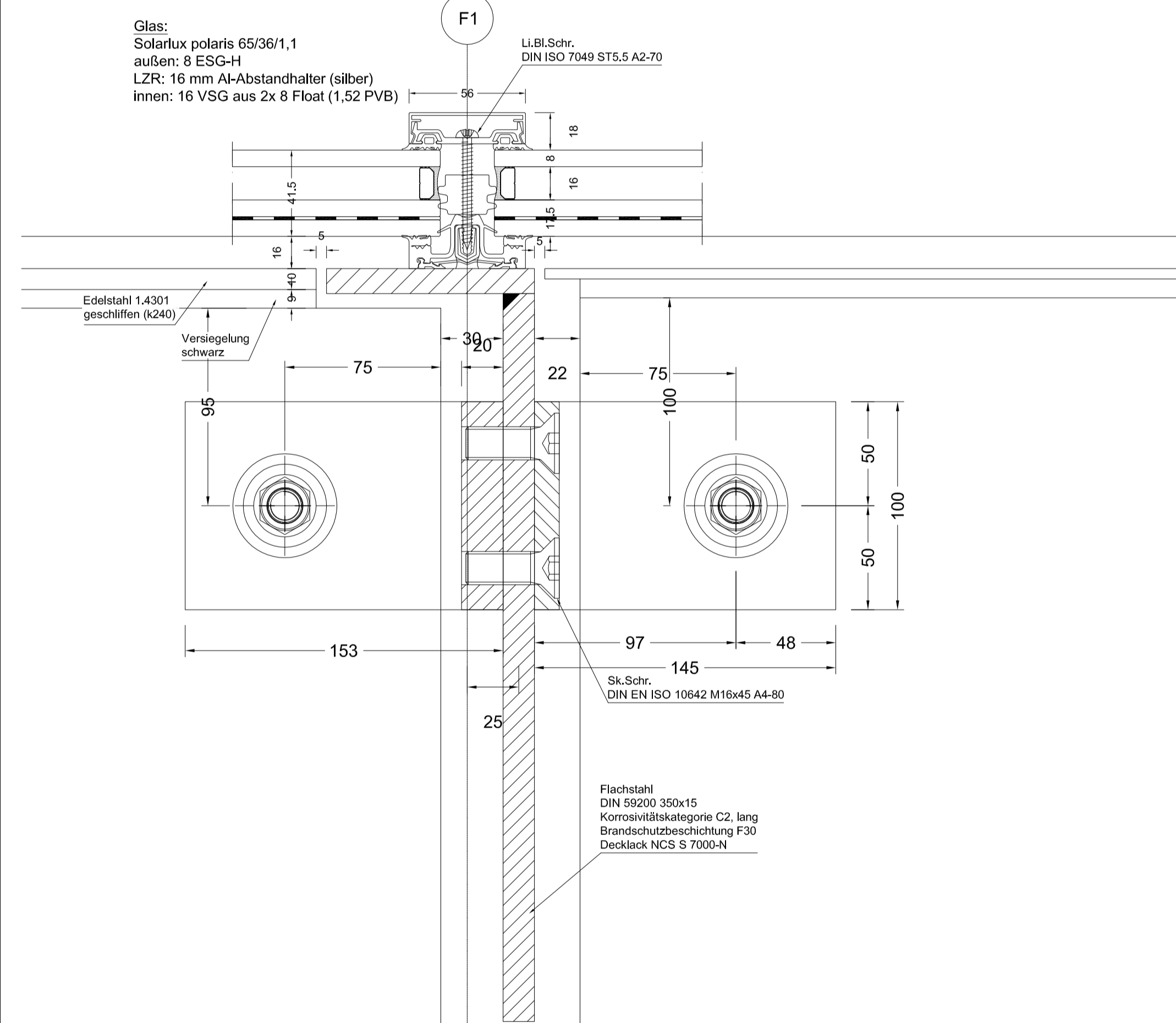
Fußpunkt
Glastützen Achse 1.2,4,5,6



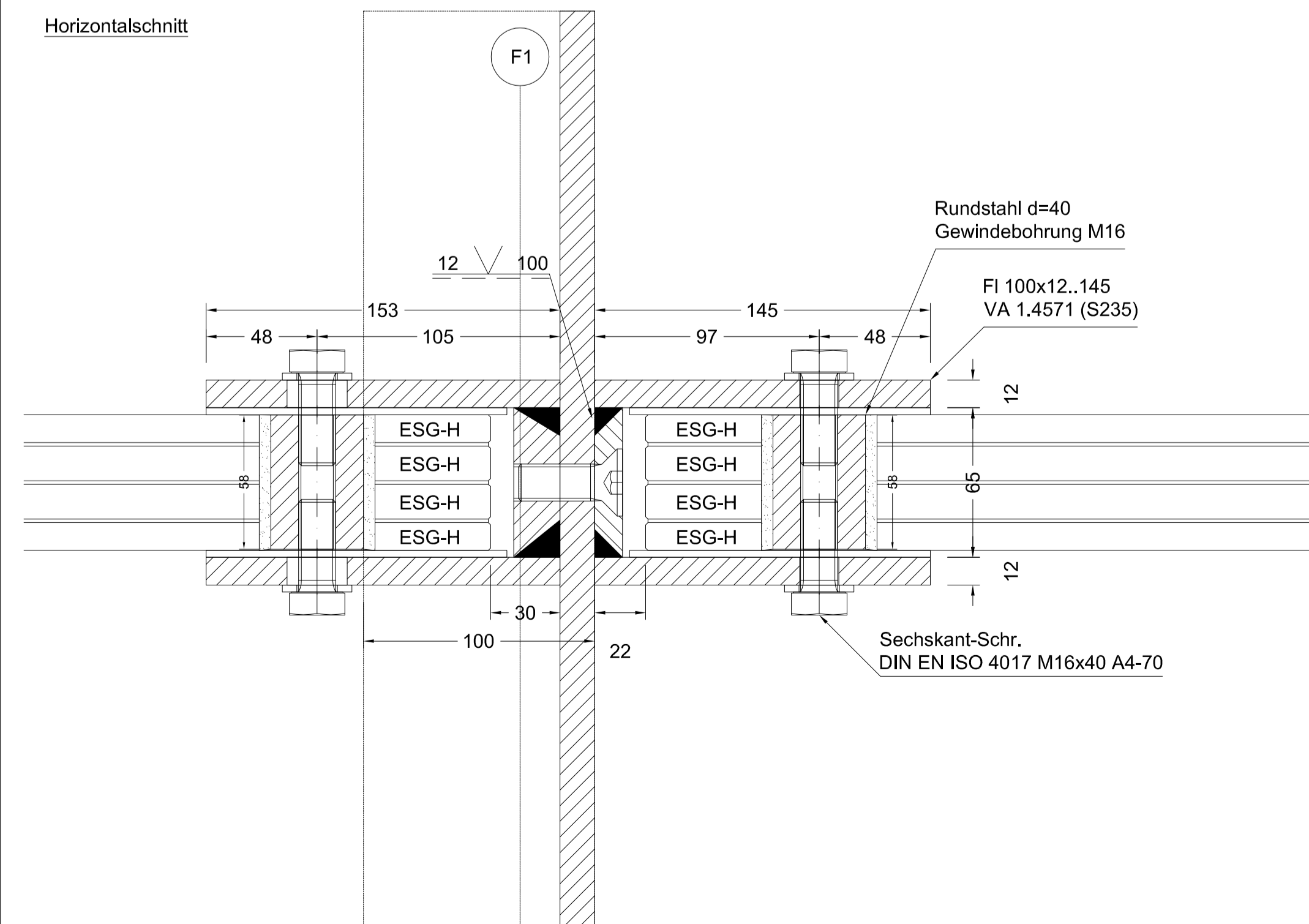
Regelschnitt: Sonnenschutz-Führungsschienen



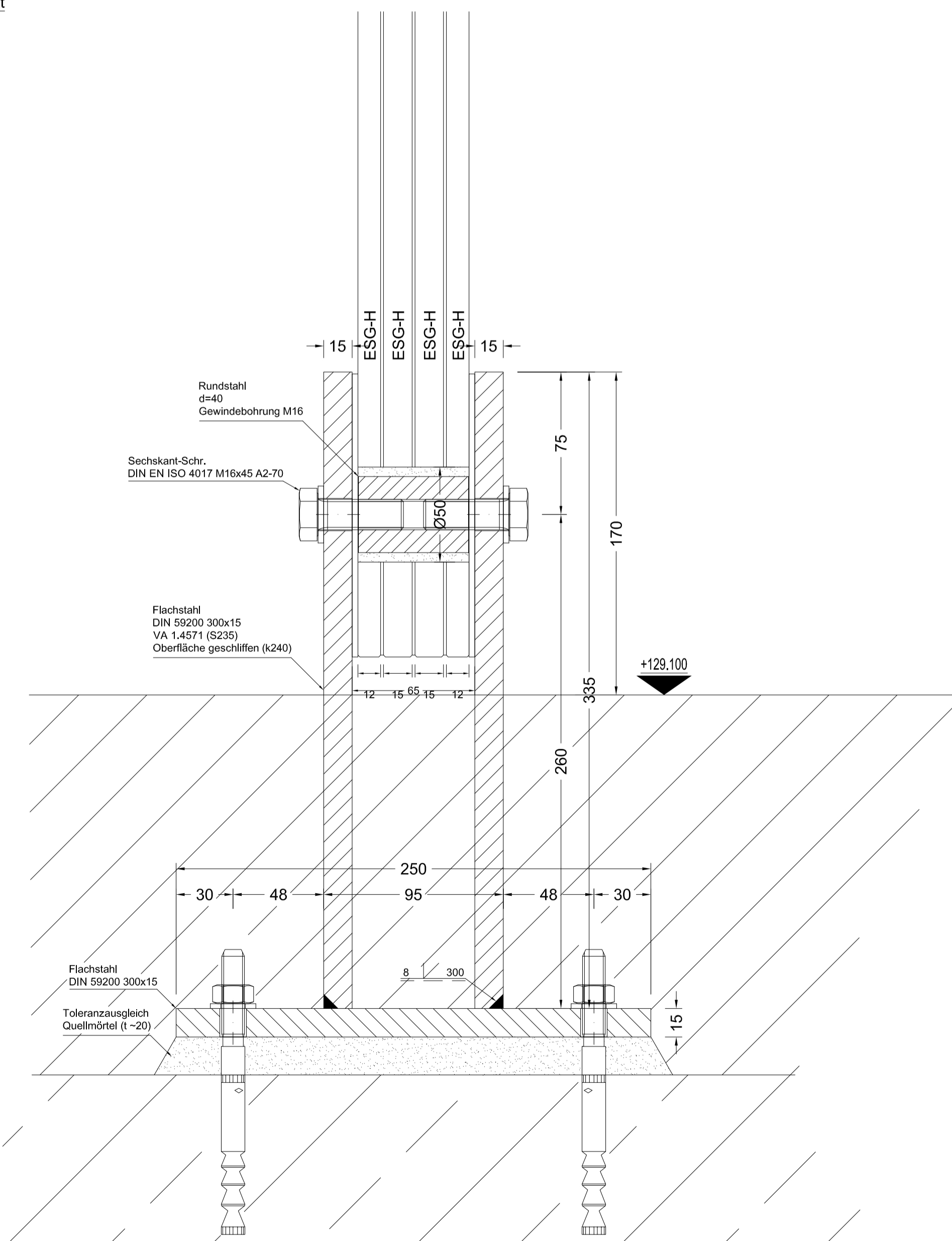
Sonderfall: Riegelanbindung Achse F1/FH



Horizontalschnitt



Fußpunkt



Index	Datum	Änderung	Name
Bauherr:			
Bauvorhaben:			
Bauteil: Foyer Details			
Farbe: _____			
gez.	Datum	Name	Maßstab
gep.	1 : 2	1128-001C	Zeichn.-Nr.:
Hünserdicker Glasveredlung Wagner GmbH Co. KG Otto-Hahn-Str. 1 50489 Hürth Tel. +49 (0)21 9355-275 Fax +49 (0)21 9355-370 info@glaswagner.de www.amob-glas.de			