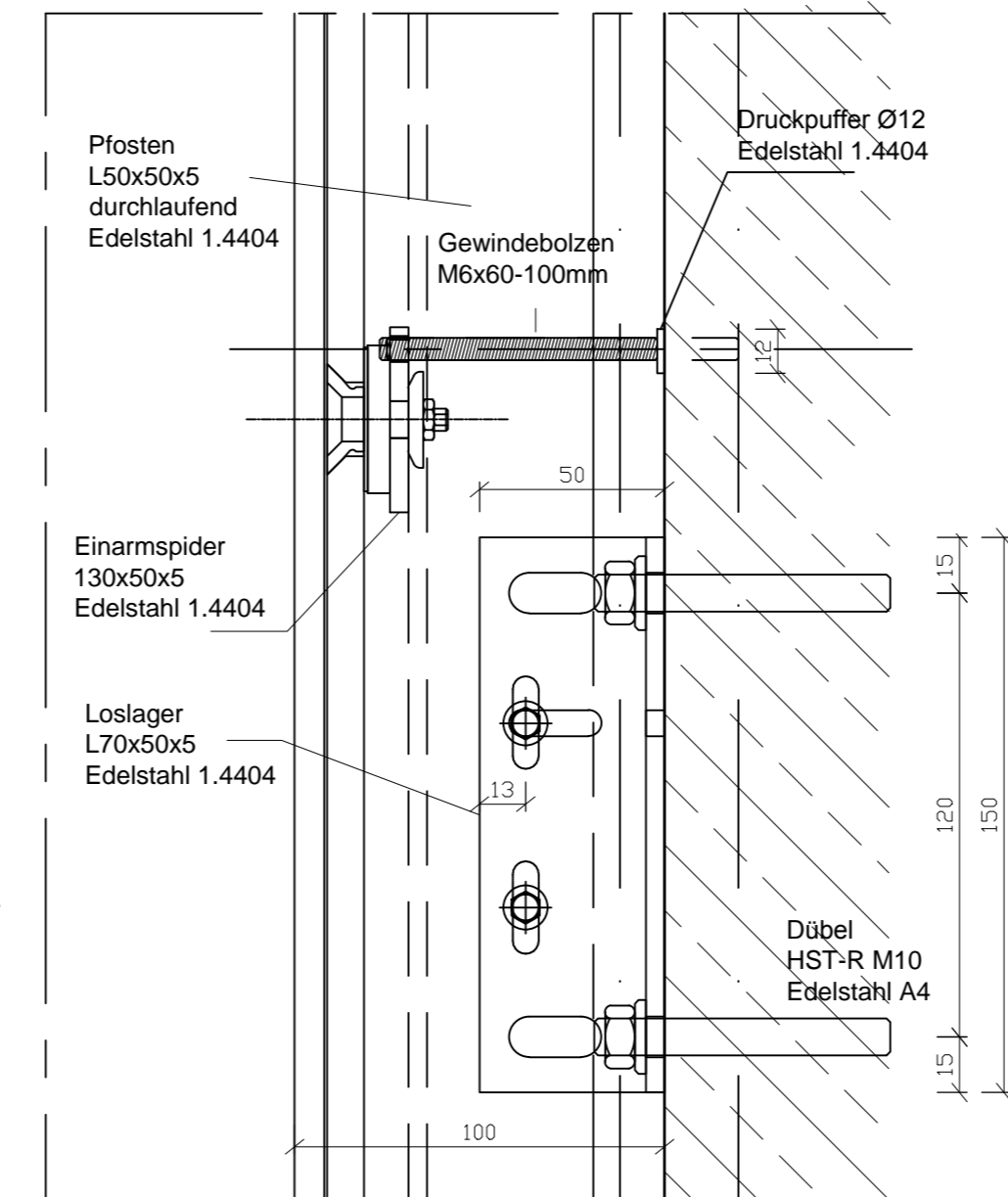
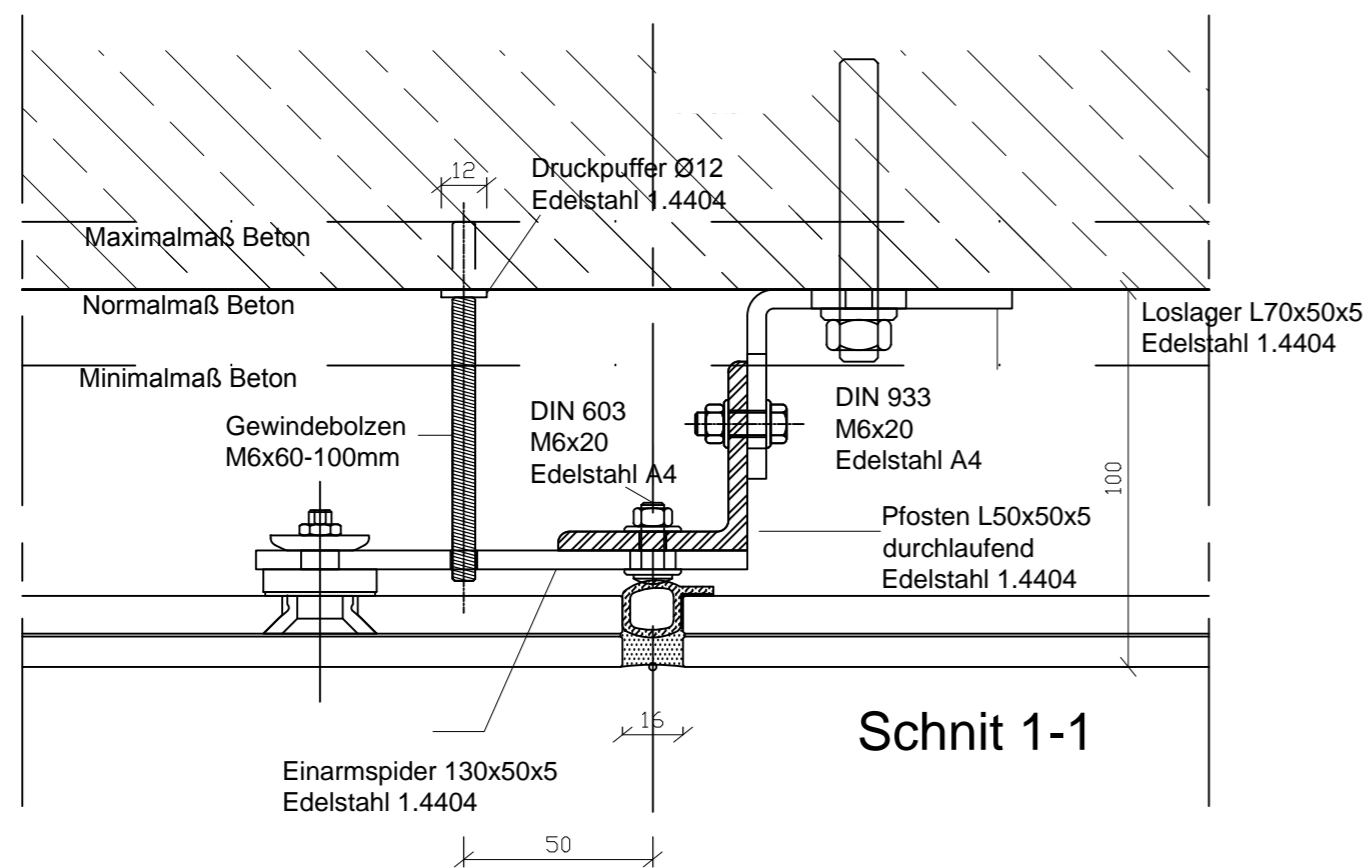


Ansicht A



Schnitt 2-2



Schnitt 1-1

Ableitung zur
Holmlast
Druckpuffer
R 1:2

Loslager
R 1:2

DETAIL
2-1

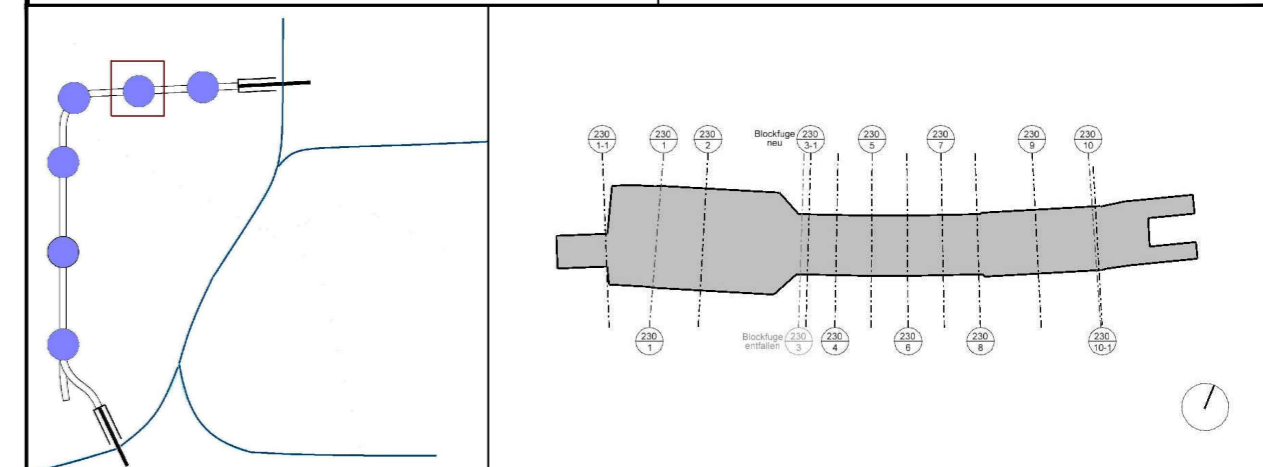
Index	Änderung	Datum	Projektleiter 66/4
-------	----------	-------	--------------------

Die Vollständigkeit der Eintragungen und die Übereinstimmung mit der Ausführung bestätigt

Auftragnehmer	Objektüberwachung	Auftraggeber
gez. Datum:	gez. Datum:	gez. Datum:

Bestandsplanung

HGV-WSCD_ - 425 -1504c



Hunsrücker Glasveredlung Wagener GmbH Co. KG
Otto-Hahn-Str. 1 55481 Kirchberg
Tel. +49 6763 9305-275 Fax +49 6763 9305-270
metallbau@glaswagener.de
www.arnold-glas.de

	Maßstab	1:2	Blattgröße	A2
AN	Plan-Nr.	HGV - WSCD - 425 - 1504c		
Datum	Ursprungsplan.	NWA - WALLG - 41 - 54515a		
Zeichner	Kurztext	VORPLAN SYSTEM		
Sachbearb. --	Block-Nr.	- - - - -		
Projektleit.	Unterschrift Projektleiter:			